



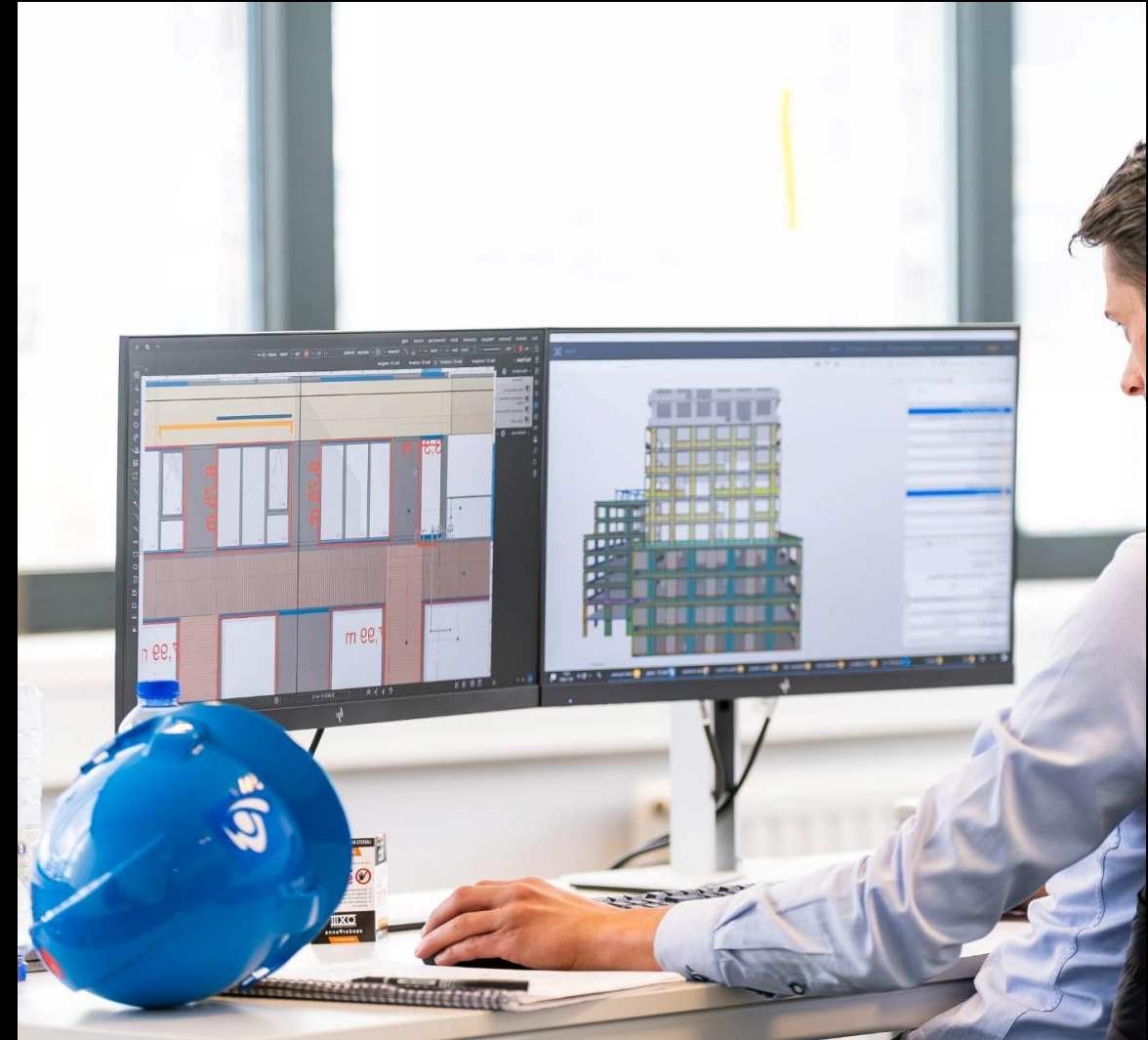
**gim**

Geometric Information Model

# Engineering



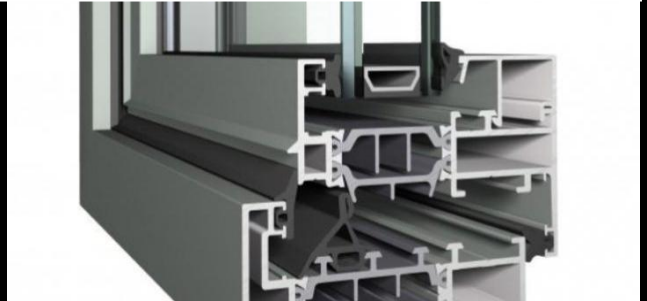
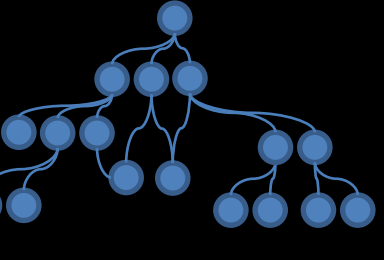
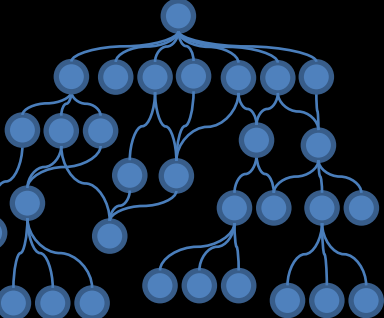
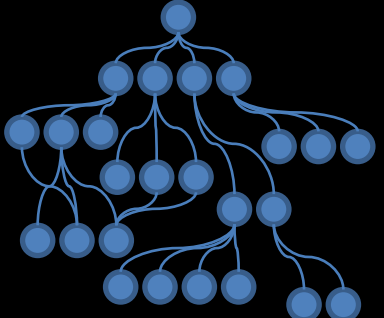
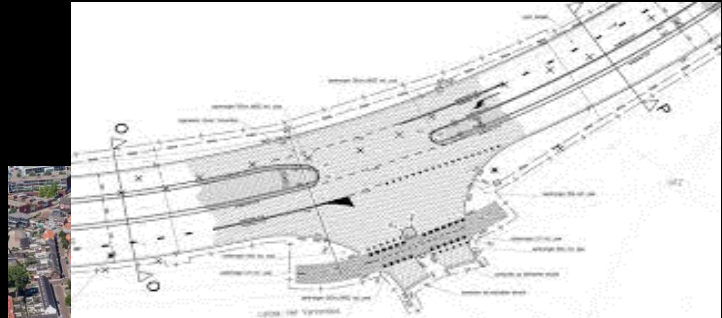
Vanuit de engineering-praktijk doorgroeid naar de nieuwe IT-CAD-wereld



# Industrie-, bouw- en civiele engineering



Verschillende werelden, tools, methodes en focus. Dezelfde basis en uitdagingen.



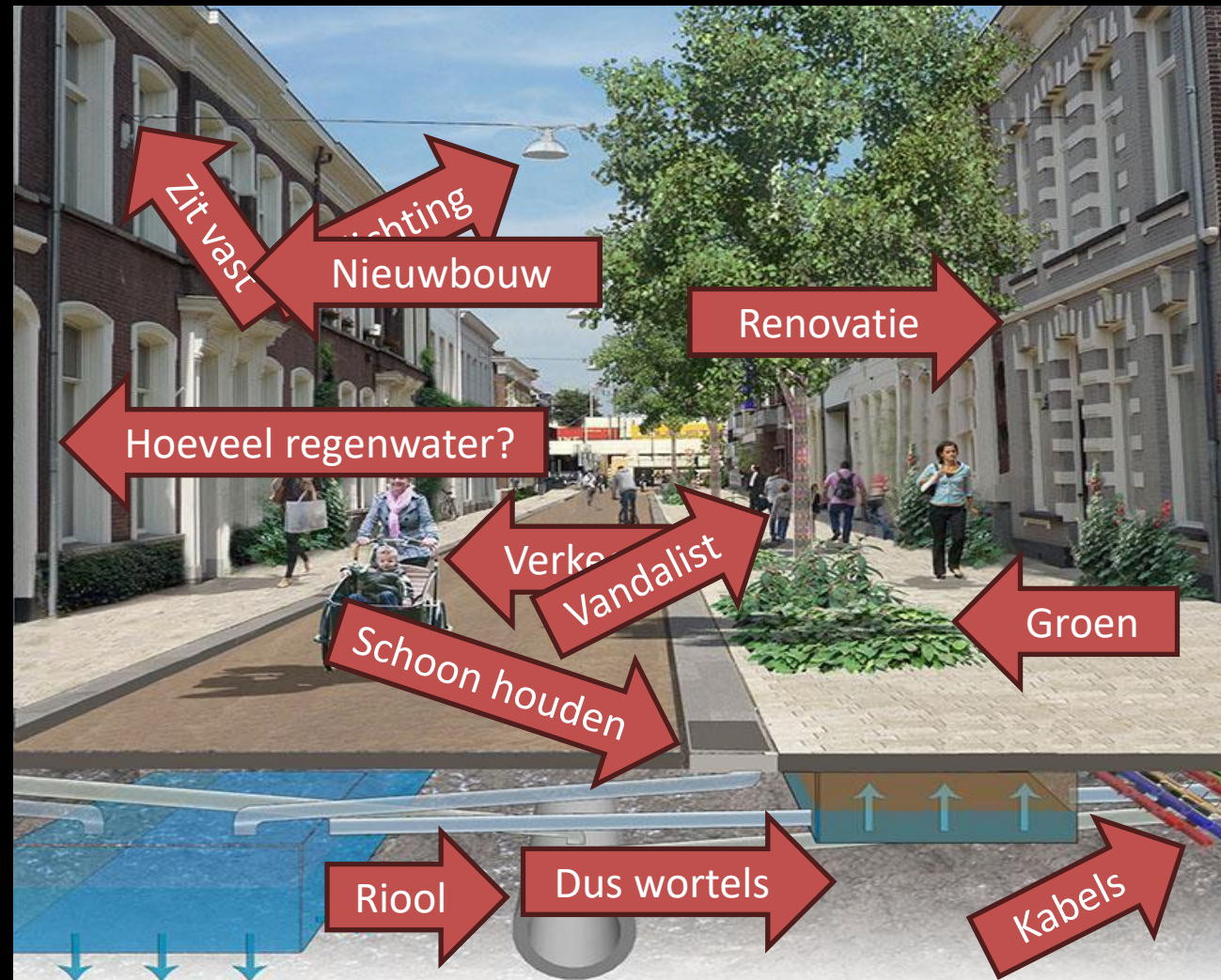
# Samenkomende vakgebieden in de praktijk



## Buurman en Buurman



## In de praktijk



# Probleemstelling



Verschillende werelden, tools, methodes en focus. Dezelfde basis en uitdagingen.



Onderdelen en basismaterialen



Machines, gebouwen en kunstwerken



Gebied overzicht



# Doelstelling



Bindende factor  
ongeacht branche of systeem.



Onderdelen en basismaterialen



Machines, gebouwen en kunstwerken



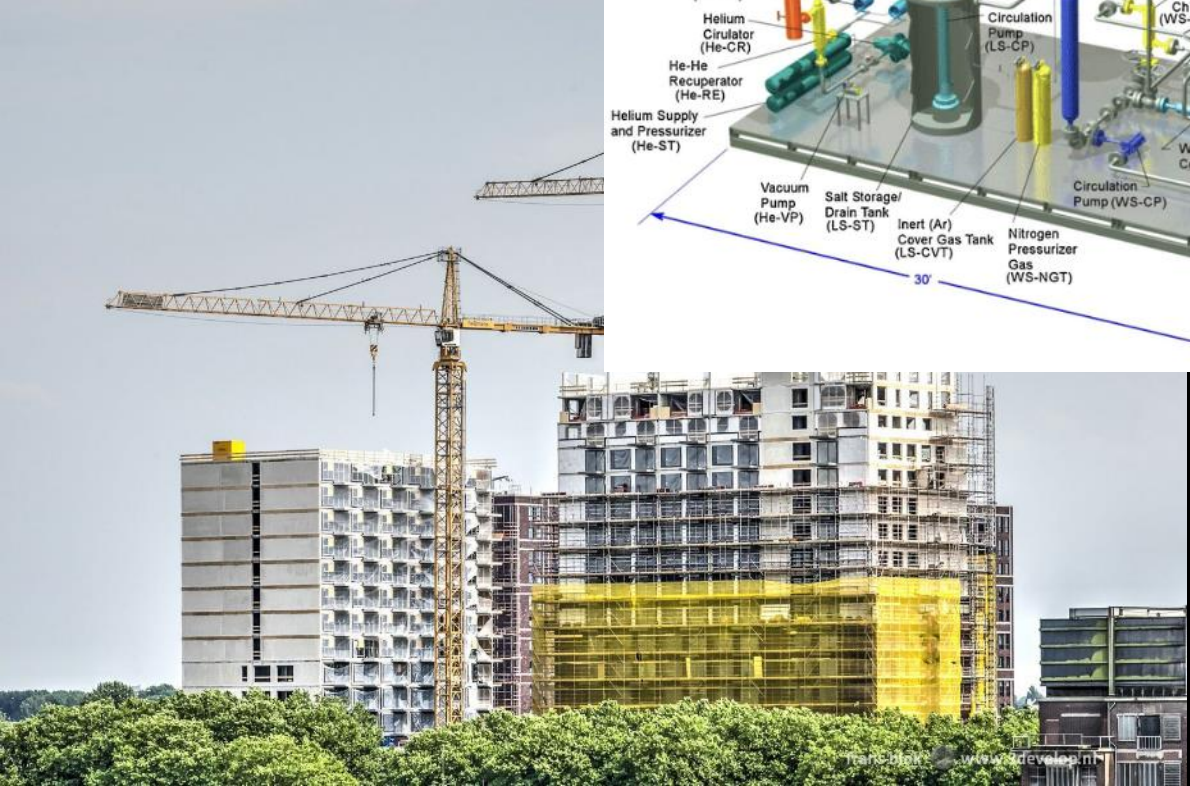
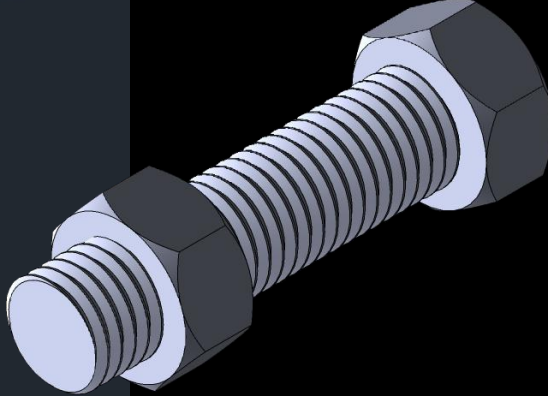
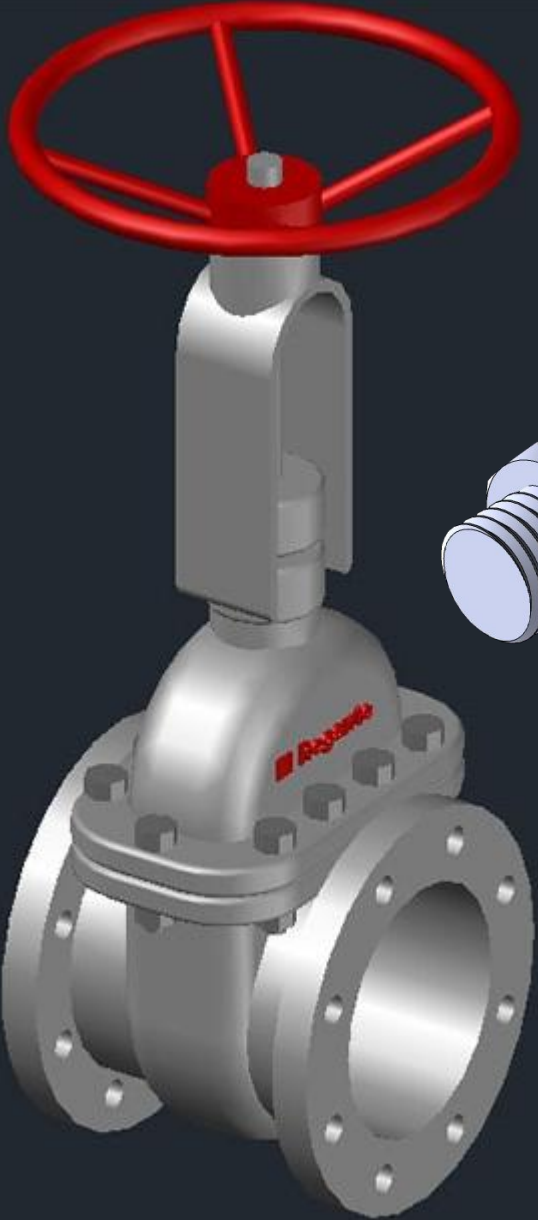
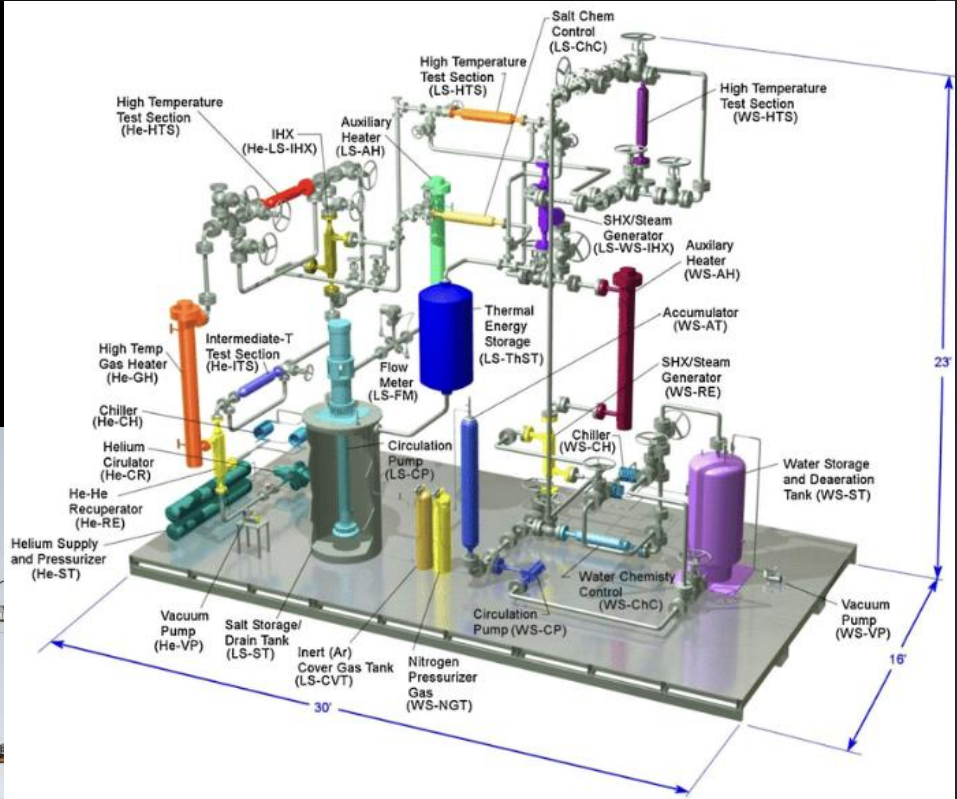
Gebied overzicht



# Basisfunctionaliteit: GIM



Eindeloos maar verbonden  
"chain of industry"



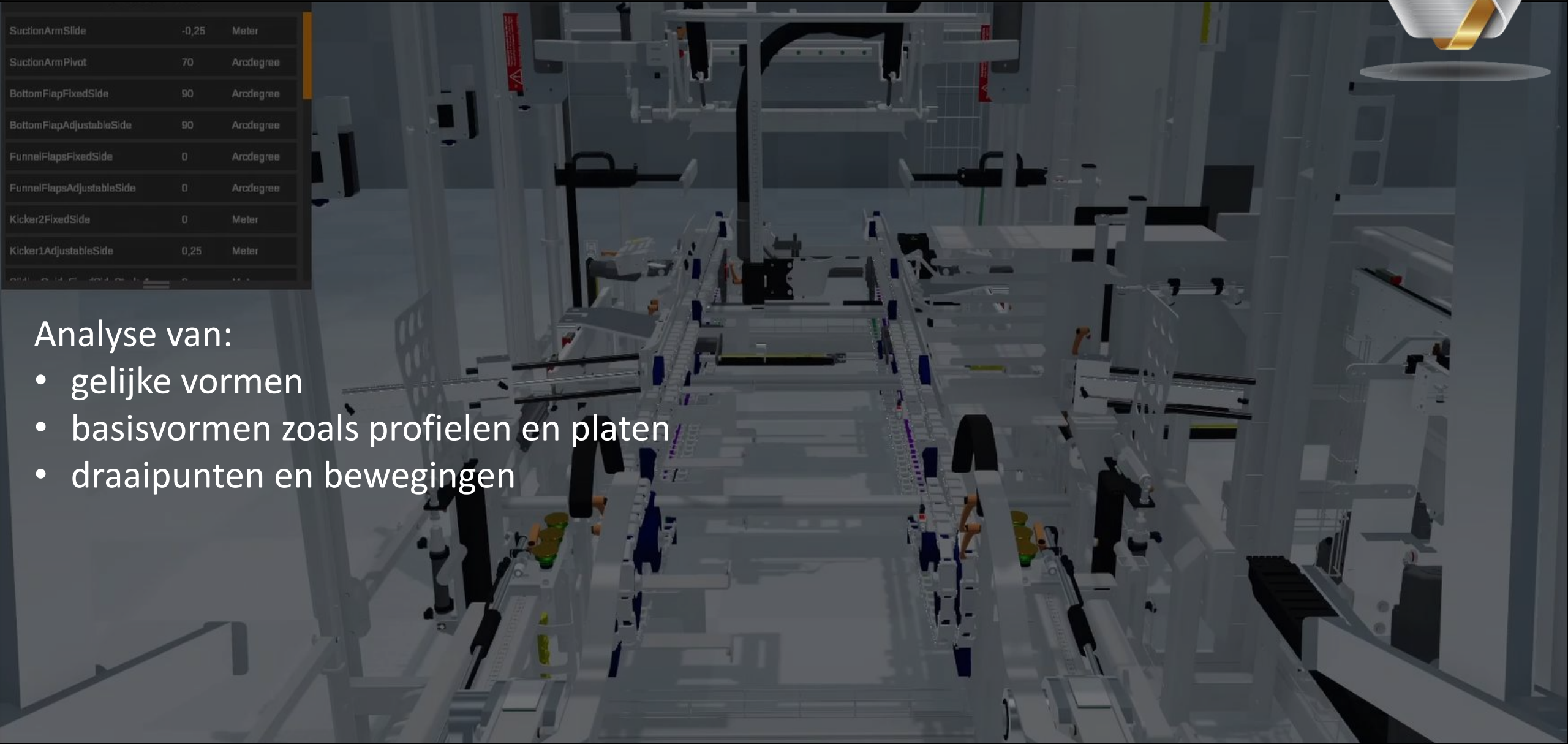
# Basisfunctionaliteit: GIM



SuctionArmSlide	-0,25	Meter
SuctionArmPivot	70	Arcdegree
BottomFlapFixedSide	90	Arcdegree
BottomFlapAdjustableSide	90	Arcdegree
FunnelFlapsFixedSide	0	Arcdegree
FunnelFlapsAdjustableSide	0	Arcdegree
Kicker2FixedSide	0	Meter
Kicker1AdjustableSide	0,25	Meter

Analyse van:

- gelijke vormen
- basisvormen zoals profielen en platen
- draaipunten en bewegingen





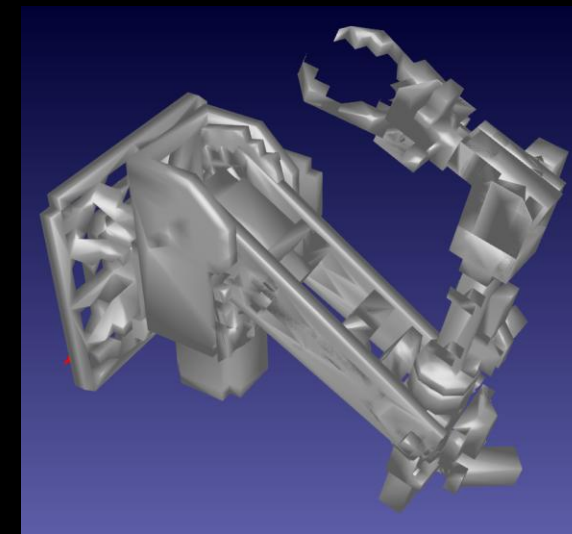
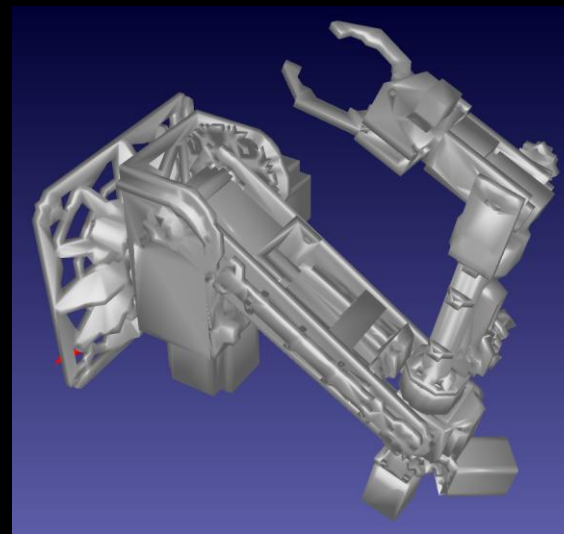
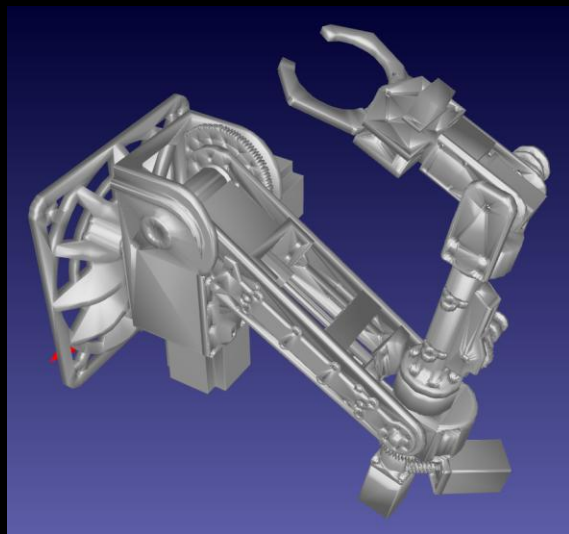
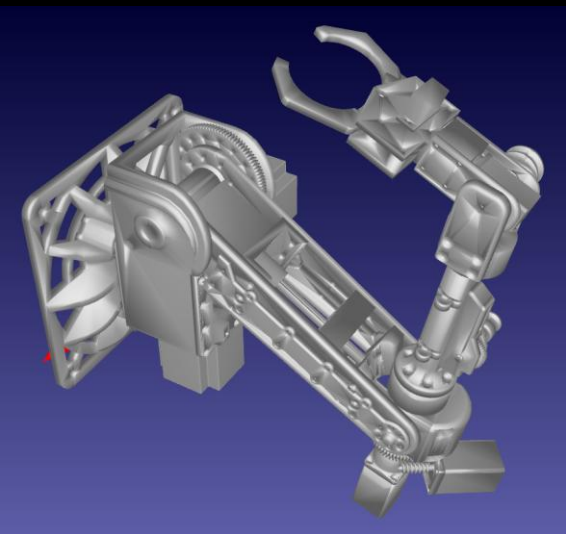
# Basisfunctionaliteit: GIM



Diverse engineers hebben ieder een eigen behoefte aan LoD

Dit wordt naar behoefte automatisch gegenereerd

We hebben het echter nog steeds over hetzelfde ding



Origineel  
171.178 faces  
6.304.744 bytes

1mm  
79.523 faces  
2.874.155 bytes

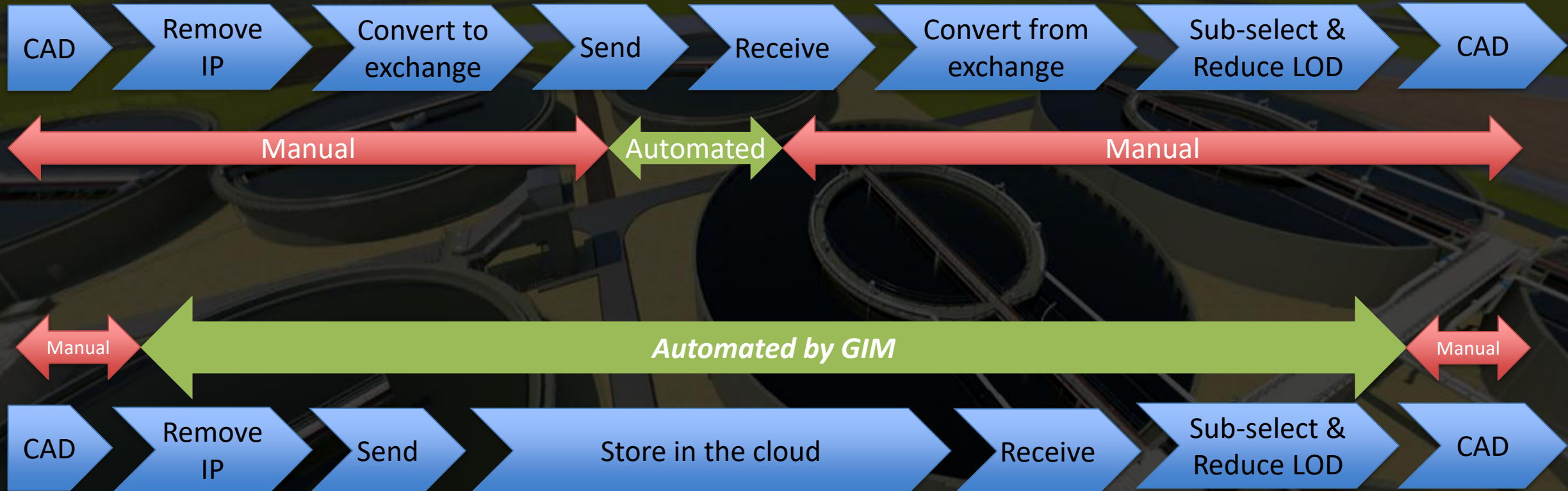
5mm  
19.491 faces  
619.992 bytes

10mm  
7.998 faces  
246.588 bytes

# Basisfunctionaliteit: GIM



Huidig proces met veel eenvoudige maar handmatige taken



Met GIM bespaar je 20% van engineeringkosten